

Secure Safe Professional S1

pro ochranu dokumentů, hotovosti a cenností

Hledáte trezor s evropským certifikátem pro bezpečnou úschovu dokumentů spolu s hotovostí a cennostmi? Už nehledejte.

Trezor Secure Safe Professional je určen pro ochranu hotovosti a cenností proti odcizení. V trezoru doporučujeme skladovat takové položky jako např. hotovost, šperky, cestovní pasy, nebo laptopy. Trezory řady Professional lze používat doma i ve firmě. Poskytují vysoký stupeň bezpečnosti a jsou testovány a certifikovány ECB • S (Evropská certifikační komise – zabezpečovací systémy).



Modely

Trezor Secure Safe Professional S1 se vyrábí v pěti modelech. Všechny modely jsou určeny pro úschovu hotovosti a cenností a pro skladování dokumentů.

Konstrukce

Řada Professional S1 má stěny z oceli o tloušťce 3 mm a masivní dveře z oceli o tloušťce 8 mm. Zvýšené bezpečnosti je dosaženo díky deskám z manganové oceli, které chrání zámek, čepový mechanismus a čepy proti navrtání. Odolný čepový mechanismus má 2 nebo 4 pochromované čepy o průměru 25 mm.

Zamykání

Trezory jsou vybaveny zámkem na dvoubradý klíč značky Mauer President nebo elektronickým zámkem na PIN-kód značky Mauer Code Combi K (oba třídy A, schválené VdS / ECB • S).

Certifikáty

Trezor Secure Safe Professional S1 je testován a certifikován v bezpečnostní třídě S1 (prEN 14450 / ECB • S).

Další vlastnosti

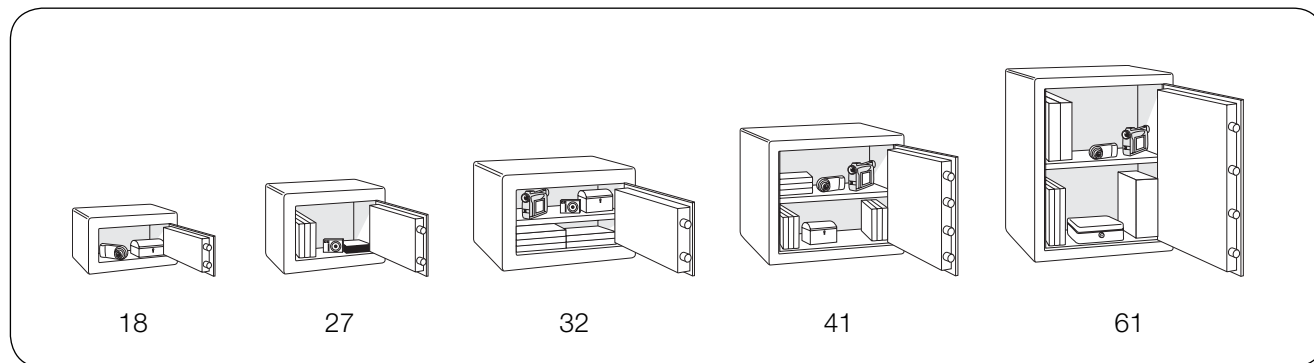
Trezory lze připevnit k podlaze nebo na stěnu pomocí montážní sady, která se dodává spolu s výrobkem. Kromě toho se trezory standardně dodávají s vyjímatelným regálem (kromě modelu 18).

Design

Řada Professional má moderní design a vhodně doplní každý prostor. Trezory mají dvoubarevnou povrchovou úpravu práškovým pigmentem, kombinaci světle šedé a tmavě šedé barvy. Elektronický zámek se dodává v barvě černé.

Secure Safe Professional S2

Modely



Údaje o výrobku

Zámek na klíč

Model	Artikl č.	Vnější rozměry (mm)			Vnitřní rozměry (mm)			Objem (litry)	Hmotnost (kg)	Regály (ks)	Čepy (ks)
		výška	šířka	hloubka	výška	šířka	hloubka				
PS2-18K	SL03400	180	310	205	100	230	110	3	16	-	2
PS2-27K	SL03401	270	350	345	190	270	250	13	28	1	2
PS2-32K	SL03402	320	440	395	240	360	300	26	45	1	4
PS2-41K	SL03404	410	460	395	330	380	300	38	54	1	4
PS2-61K	SL03405	610	460	395	530	380	300	60	73	1	4

Elektronický zámek

Model	Artikl č.	Vnější rozměry (mm)			Vnitřní rozměry (mm)			Objem (litry)	Hmotnost (kg)	Regá-ly (ks)	Čepy (ks)
		výška	šířka	hloubka	výška	šířka	hloubka				
PS2-27E	SL03407	270	350	345	190	270	250	13	28	1	2
PS2-32E	SL03408	320	440	395	240	360	300	26	45	1	2
PS2-41E	SL03410	410	460	395	330	380	300	38	54	1	4
PS2-61E	SL03411	610	460	395	530	380	300	60	73	1	4

Strategie SecureLine spočívá ve stálém zlepšování. Výše uvedená specifikace se proto může bez předchozího upozornění změnit.

www.gunnebosecurity.cz